

Crucetas Metálicas y Soportes para Líneas Aéreas de Media Tensión - Planos

Código: **ES.06738-AX.02**

Edición: **1**

	Responsable
Elaborado	Normativa de Red D. HUMBERTO VALDÉS
Revisado	Planificación, Calidad y Seguridad D. CARMEN MONTES
Aprobado	Gestor del Sistema de Distribución D. SEBASTIÁN PÉREZ
Registros de aprobación en el Gestor Documental de Normativa	



Índice

	Página
1. Listado de planos	3
2. Planos	4
2.1. PM02100703 Cruceta angular metálica 1400 mm	4
2.2. PM02100803 Cruceta angular metálica 1800 mm	5
2.3. PM02100903 Cruceta angular metálica 2400 mm	6
2.4. PM02101003 Cruceta angular metálica 3000 mm	7
2.5. PM022101101 Cruceta angular metálica 1200 mm	8
2.6. PM02200203 Soporte lateral para aislador tipo poste.	9
2.7. PM02202701 Soporte vertical de chapa para aislador tipo poste	10
2.8. PM03302601 Herraje de anclaje para retenida vertical	11
2.9. PM02200703 Soporte seccionador fusible en poste	12
2.10. PM02202302 Soporte seccionador fusible en cruceta angular	13
2.11. PM02201001 Soporte para seccionador fusible en cruceta de madera	14
2.12. PM02200803 Soporte fijación para transformador sobre poste y soporte auxiliar para tercer trafo tipo poste.	15
2.13. PM02202402 Soporte para autoválvula y botella terminal en cruceta angular	16
2.14. PM02200401 Soporte horquilla para aislador tipo carrete	17
2.15. PM03302801 Postecillo elevador para acometidas	18
2.16. PM03302001 Soporte de postecillo para fachada	19

Crucetas Metálicas y Soportes para Líneas Aéreas de Media Tensión - Planos



1. Listado de planos

La tabla siguiente muestra el listado de planos constructivos de los postes de hormigón Pretensado Centrifugado (HPC) o vibrado especificados:

Tabla 01. Listado de planos

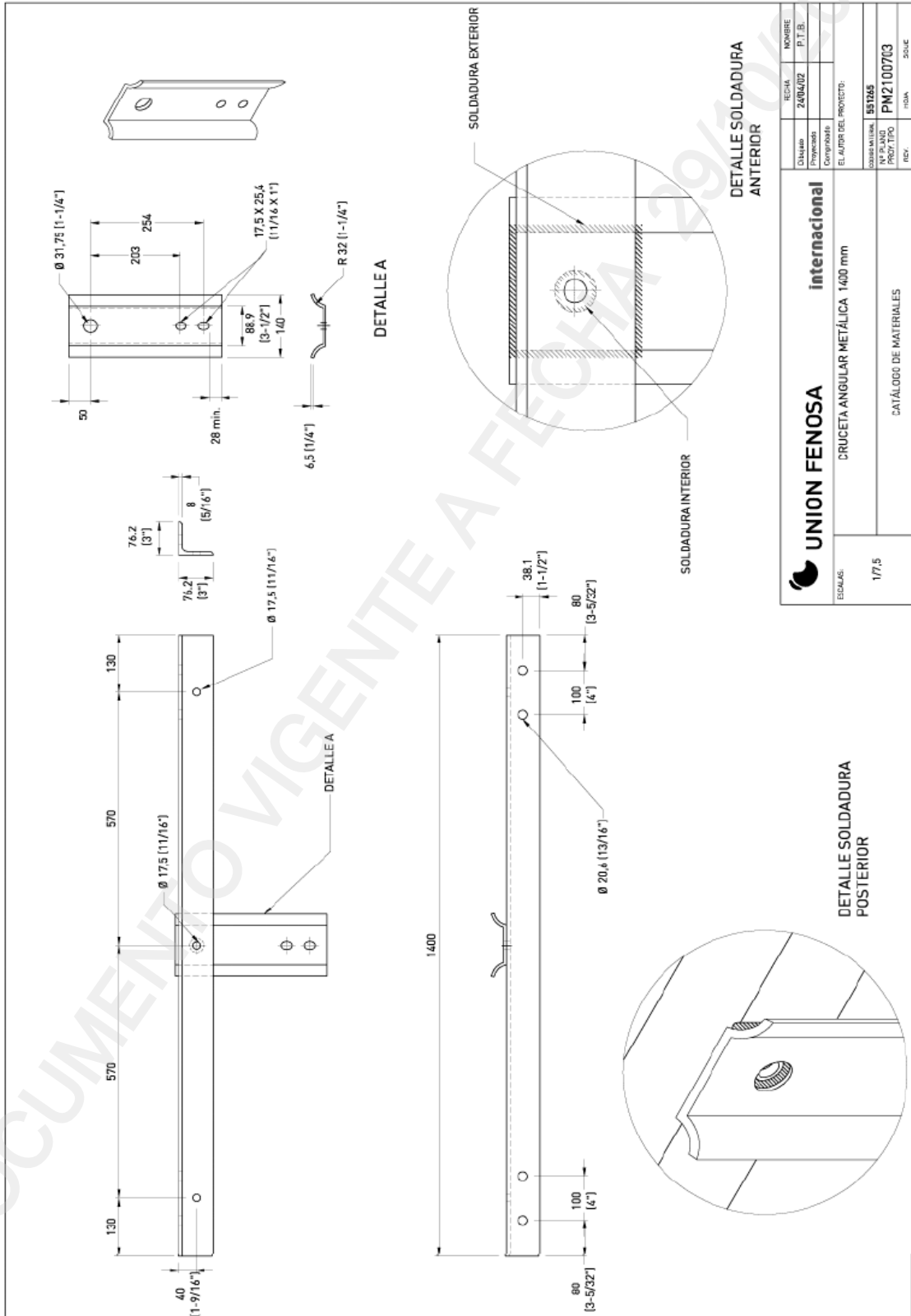
Código	Descripción	Nºplano
551265	Cruceta angular metálica 1400 mm	PM2100703
551266	Cruceta angular metálica 1800 mm	PM2100803
551267	Cruceta angular metálica 2400 mm	PM2100903
690290	Cruceta angular metálica 3000 mm	PM2101003
722101	Cruceta angular metálica 1200 mm	PM2101101
437008	Soporte lateral para aislador tipo poste.	PM2200203
709770	Soporte vertical de chapa para aislador tipo poste	PM2202701
458414	Herraje de anclaje para retenida vertical	PM3302601
450701	Soporte seccionador fusible en poste	PM2200703
551556	Soporte seccionador fusible en cruceta angular	PM2202302
458557	Soporte para seccionador fusible en cruceta de madera	PM2201001
450912	Soporte fijación para transformador sobre poste	PM2200803
520888	Soporte auxiliar para tercer transformador tipo poste	
552239	Soporte para autoválvula y botella terminal en cruceta angular	PM2202402
437806	Soporte horquilla para aislador tipo carrete	PM2200401
526674	Postecillo elevador para acometidas	PM3302801
528895	Soporte de postecillo para fachada	PM3302001

Crucetas Metálicas y Soportes para Líneas Aéreas de Media Tensión - Planos



2. Planos

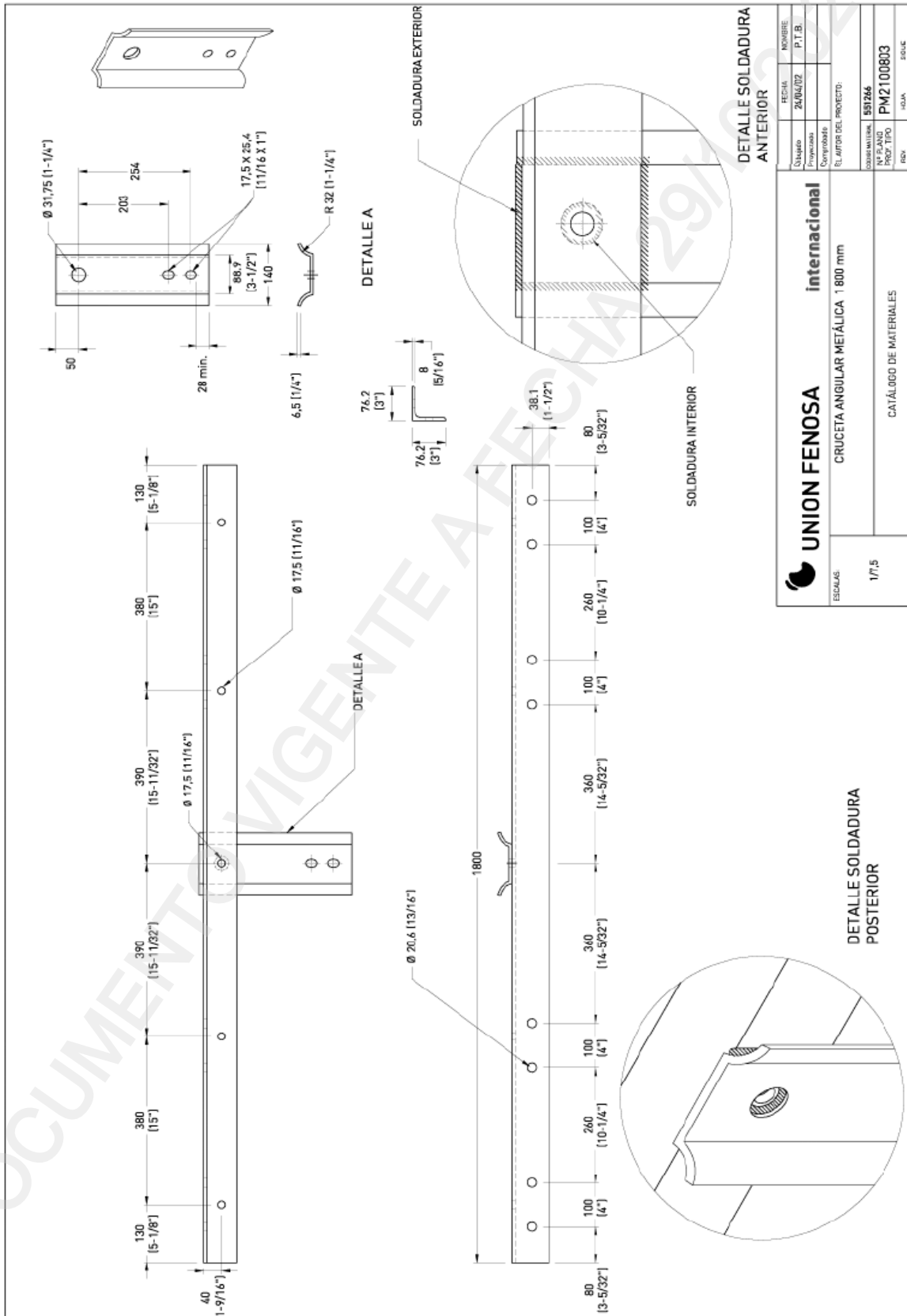
2.1. PM02100703 Cruceta angular metálica 1400 mm



Crucetas Metálicas y Soportes para Líneas Aéreas de Media Tensión - Planos



2.2. PM02100803 Cruceta angular metálica 1800 mm

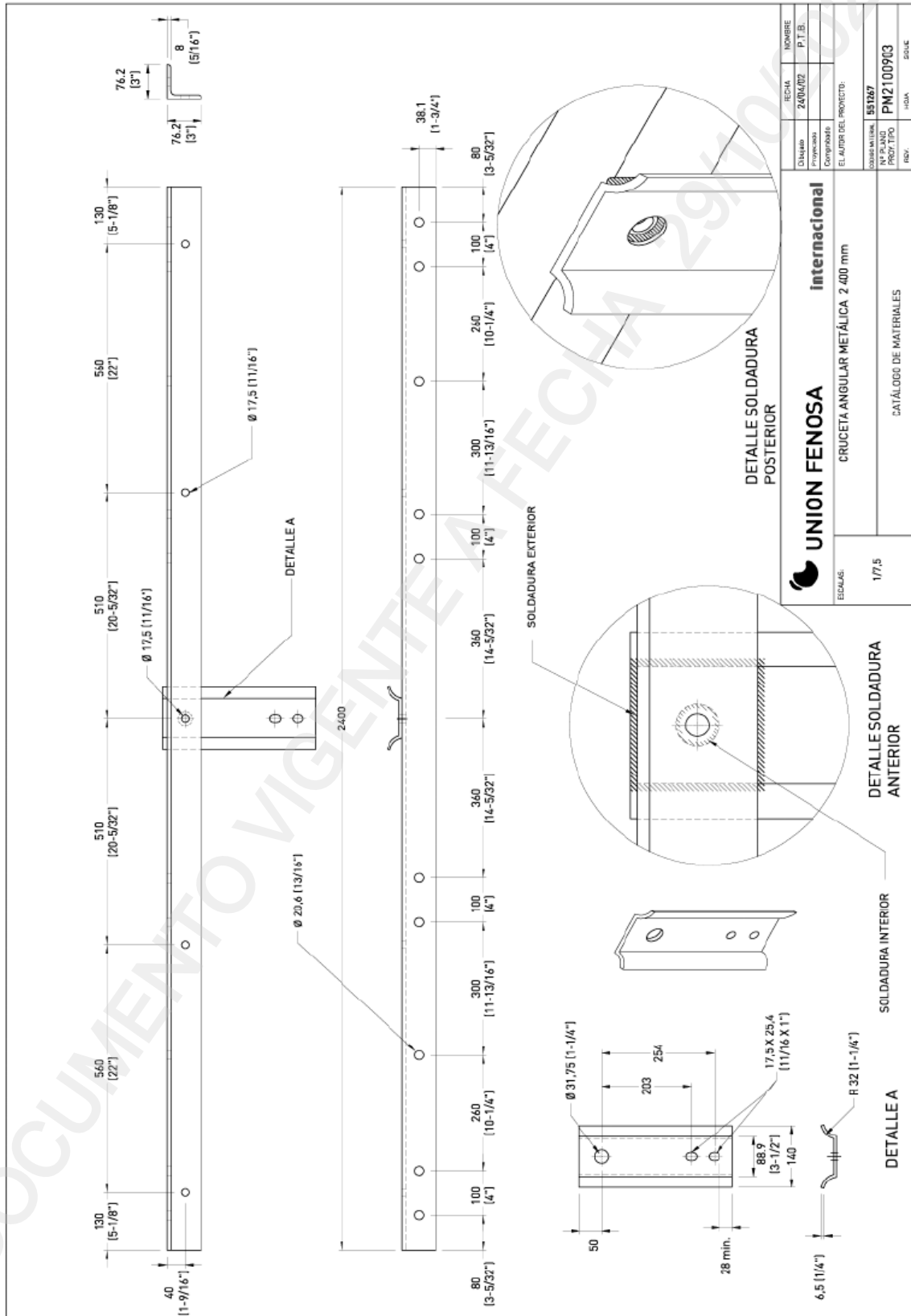


UNION FENOSA		internacional	
CRUCETA ANGULAR METÁLICA 1800 mm			
ESCALA:	1/7,5	CATÁLOGO DE MATERIALES	
FECHA:	24/04/22	NOBRE:	
STATUS:	Proyecto	P.T.B.:	
CONCEPTO:	Concepto	PROYECTO:	
ELABORADO POR:	951246	REVISADO POR:	
PROYECTO:	PM2100803	FECHA:	
HOJA:		TÍTULO:	

Crucetas Metálicas y Soportes para Líneas Aéreas de Media Tensión - Planos



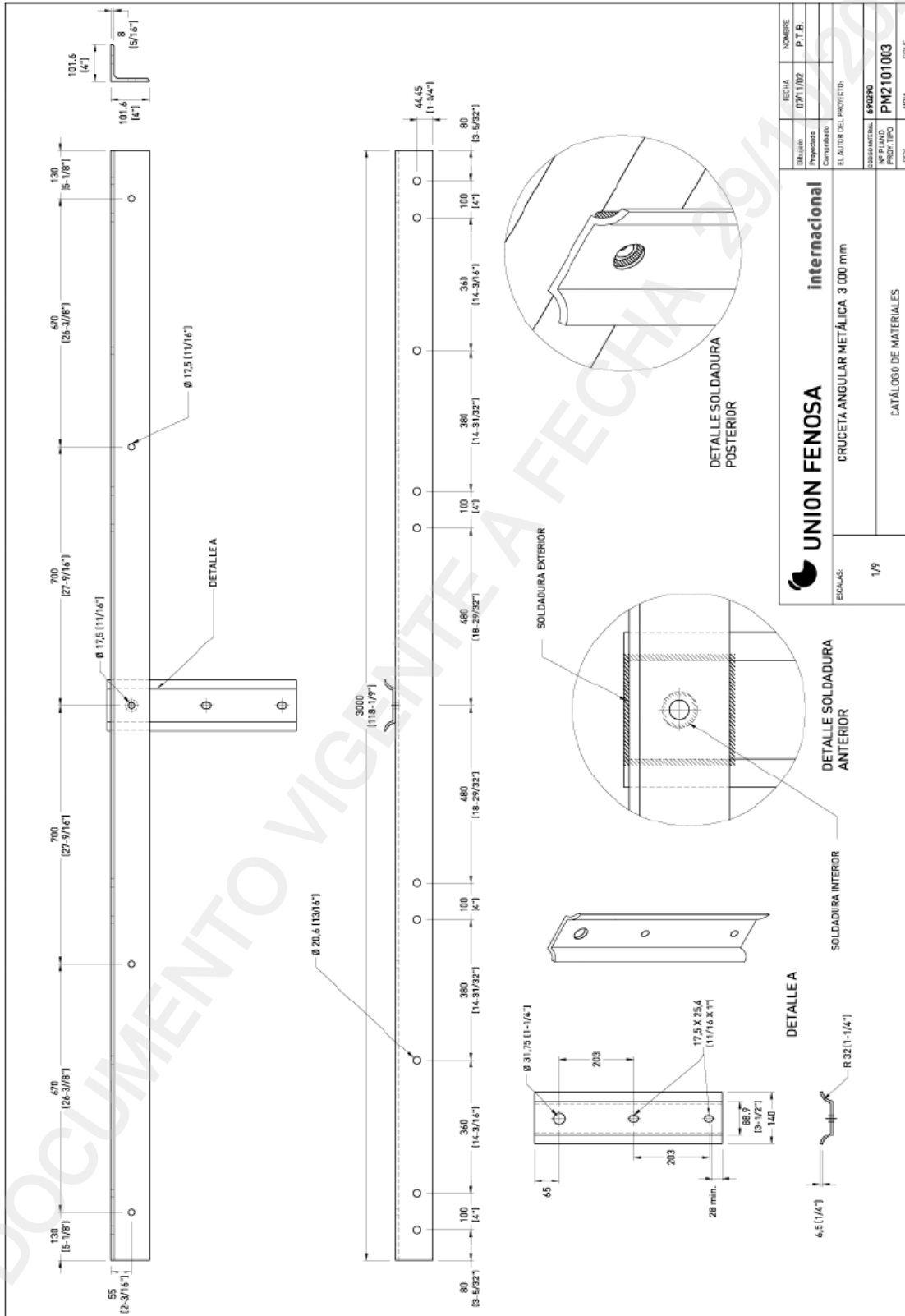
2.3. PM02100903 Cruceta angular metálica 2400 mm



Crucetas Metálicas y Soportes para Líneas Aéreas de Media Tensión - Planos



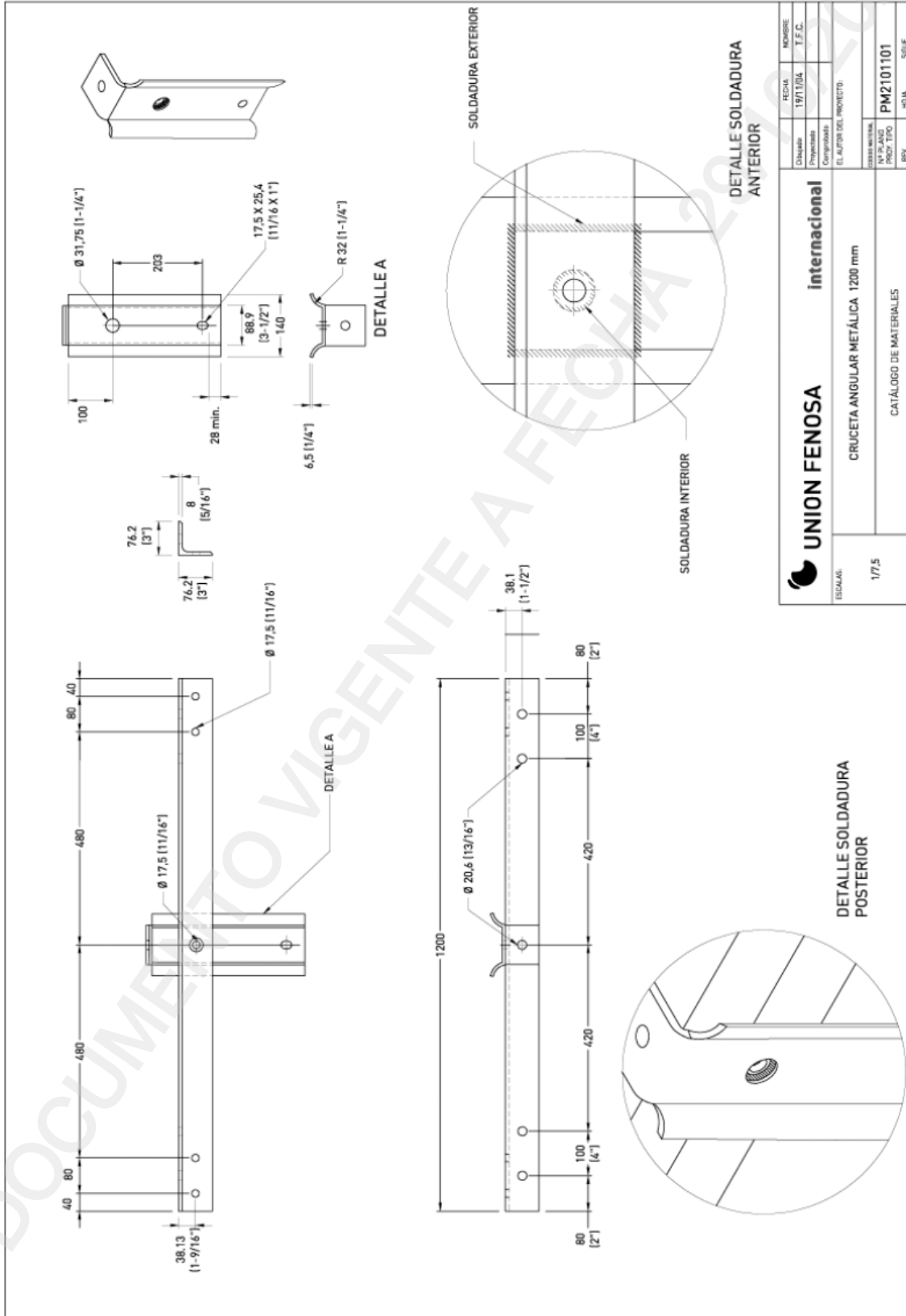
2.4. PM02101003 Cruceta angular metálica 3000 mm



Crucetas Metálicas y Soportes para Líneas Aéreas de Media Tensión - Planos



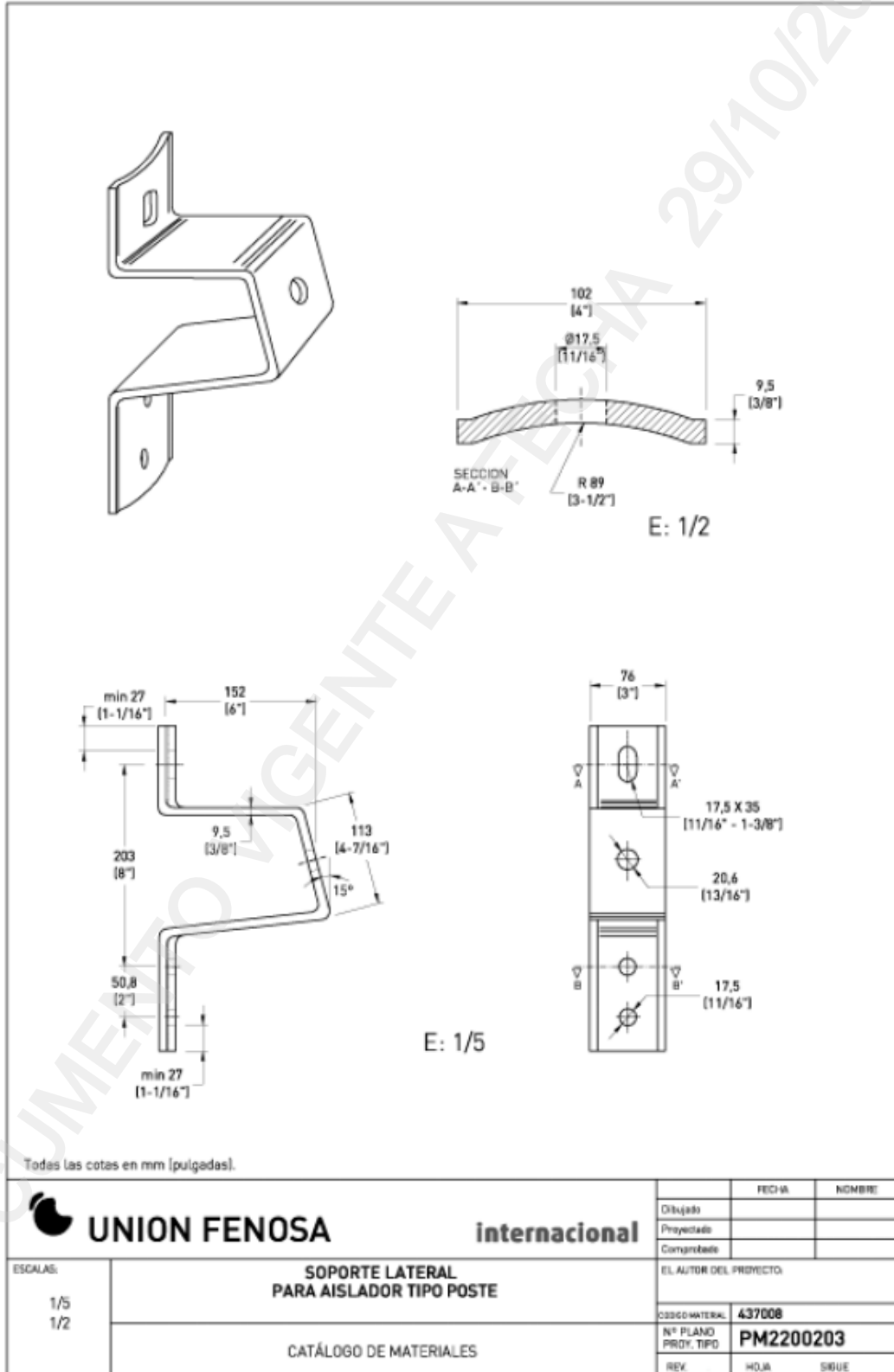
2.5. PM022101101 Cruceta angular metálica 1200 mm



Crucetas Metálicas y Soportes para Líneas Aéreas de Media Tensión - Planos



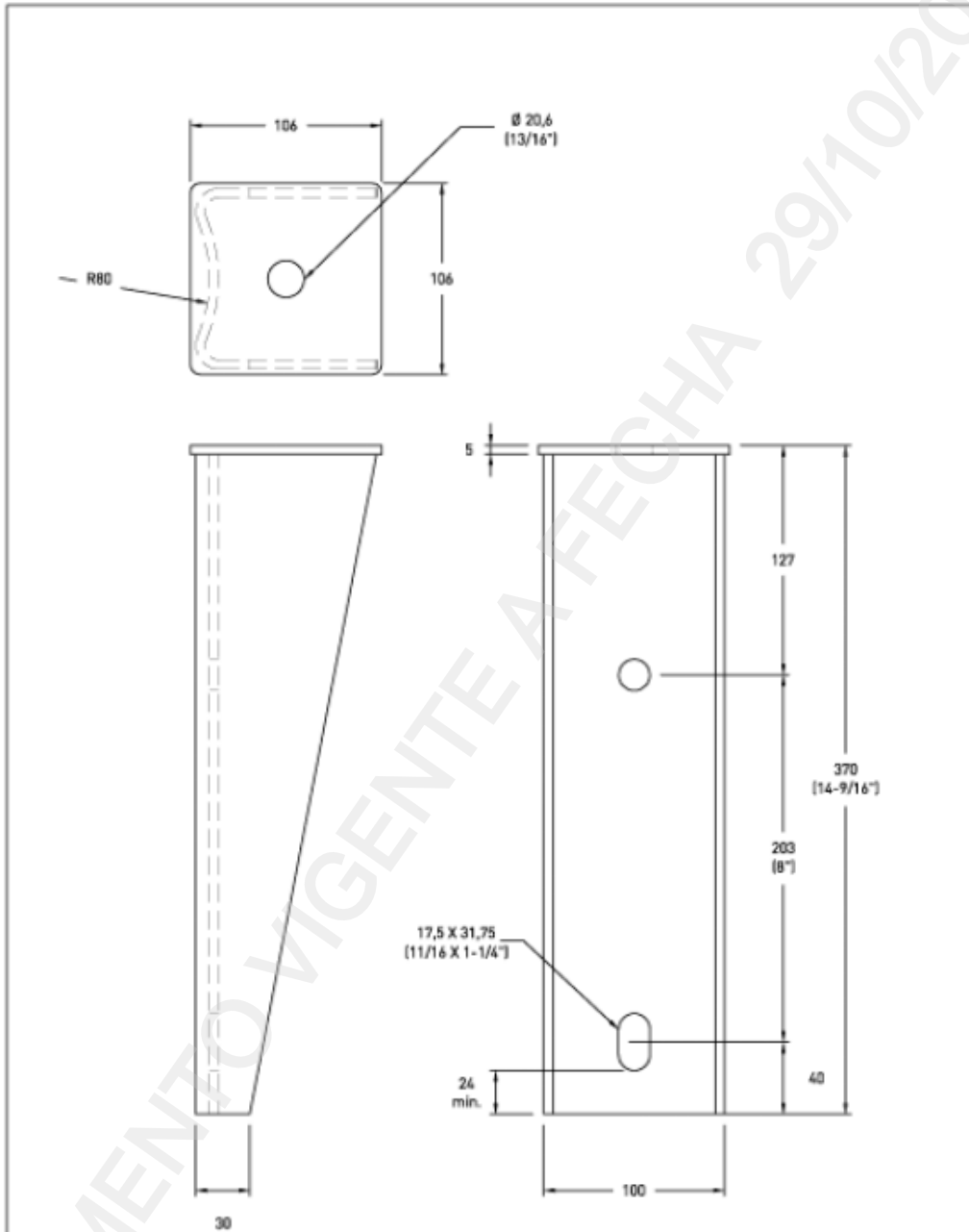
2.6. PM02200203 Soporte lateral para aislador tipo poste.



Crucetas Metálicas y Soportes para Líneas Aéreas de Media Tensión - Planos



2.7. PM02202701 Soporte vertical de chapa para aislador tipo poste



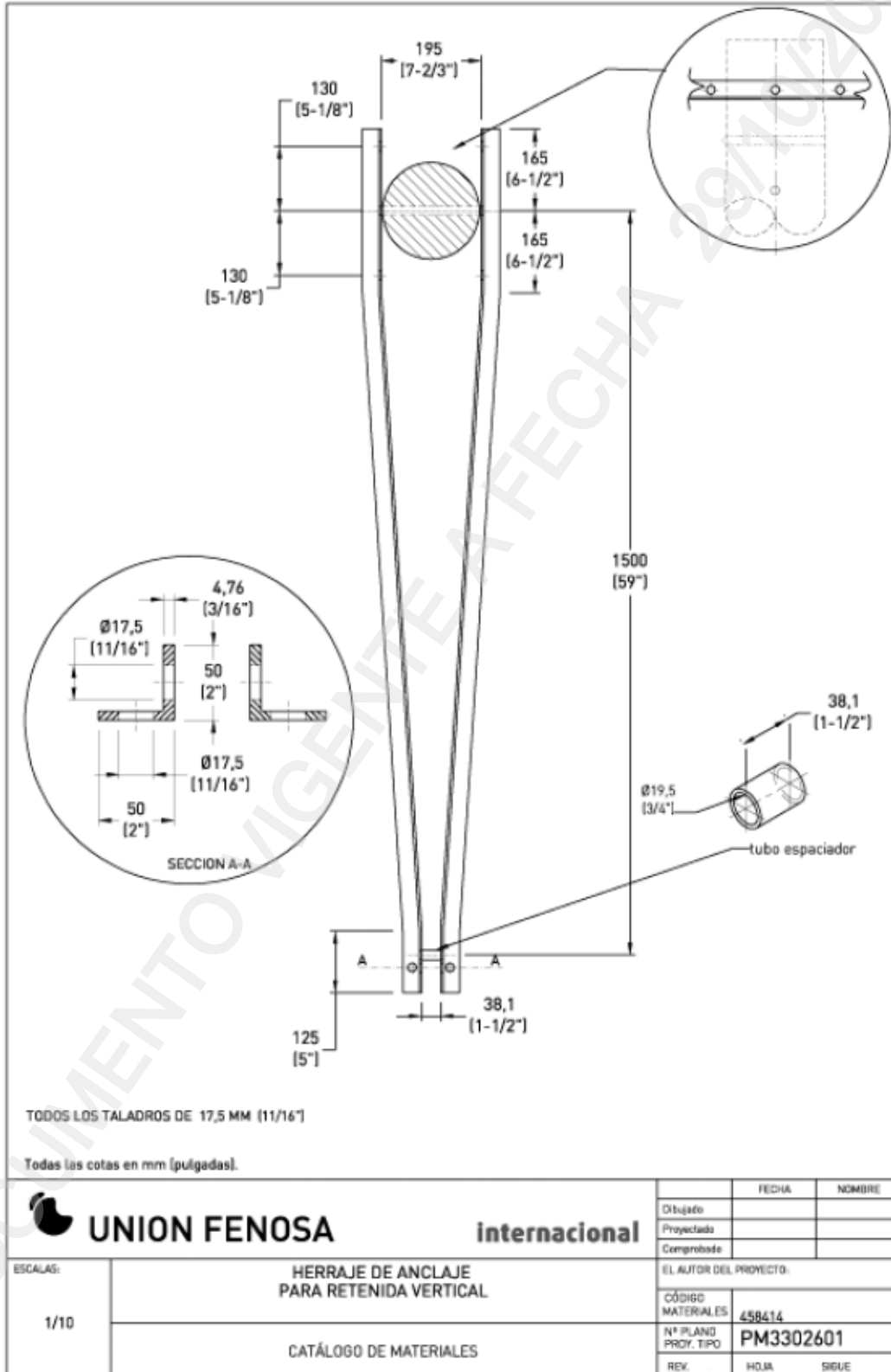
Todas las cotas en mm (pulgadas).

		FECHA	NOMBRE
		Dibujado	29/12/03 P.T.B.
ESCALAS: 1/3		Proyectado	
		Comprobado	
SOPORTE VERTICAL DE CHAPA PARA AISLADOR TIPO POSTE		EL AUTOR DEL PROYECTO:	
CATÁLOGO DE MATERIALES		CODIGO MATERIAL: 709770	
		N° PLANO PROY. TIPO: PM2202701	
		REV.	HOJA SIGUE

Crucetas Metálicas y Soportes para Líneas Aéreas de Media Tensión - Planos



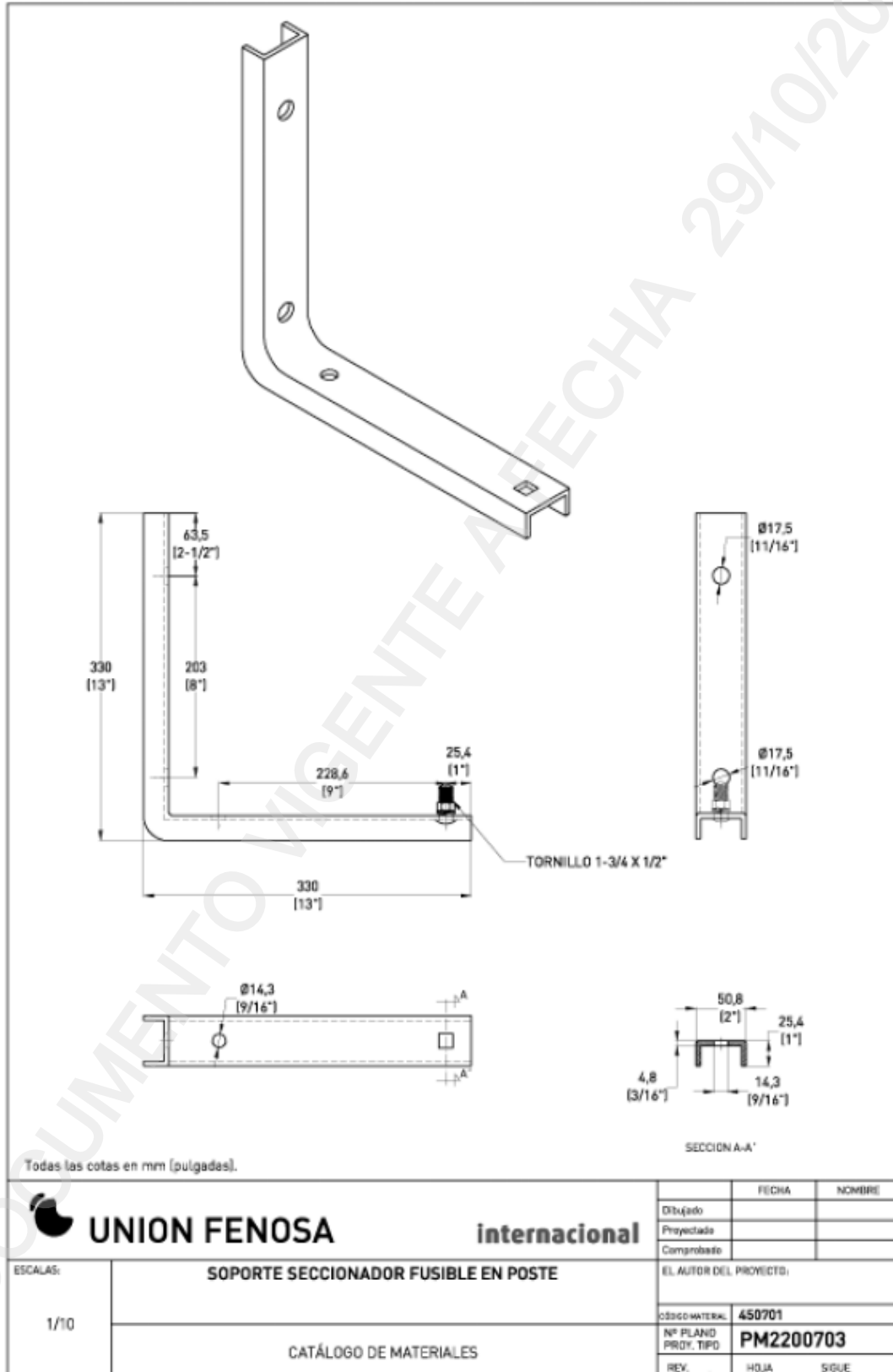
2.8. PM03302601 Herraje de anclaje para retenida vertical



Crucetas Metálicas y Soportes para Líneas Aéreas de Media Tensión - Planos

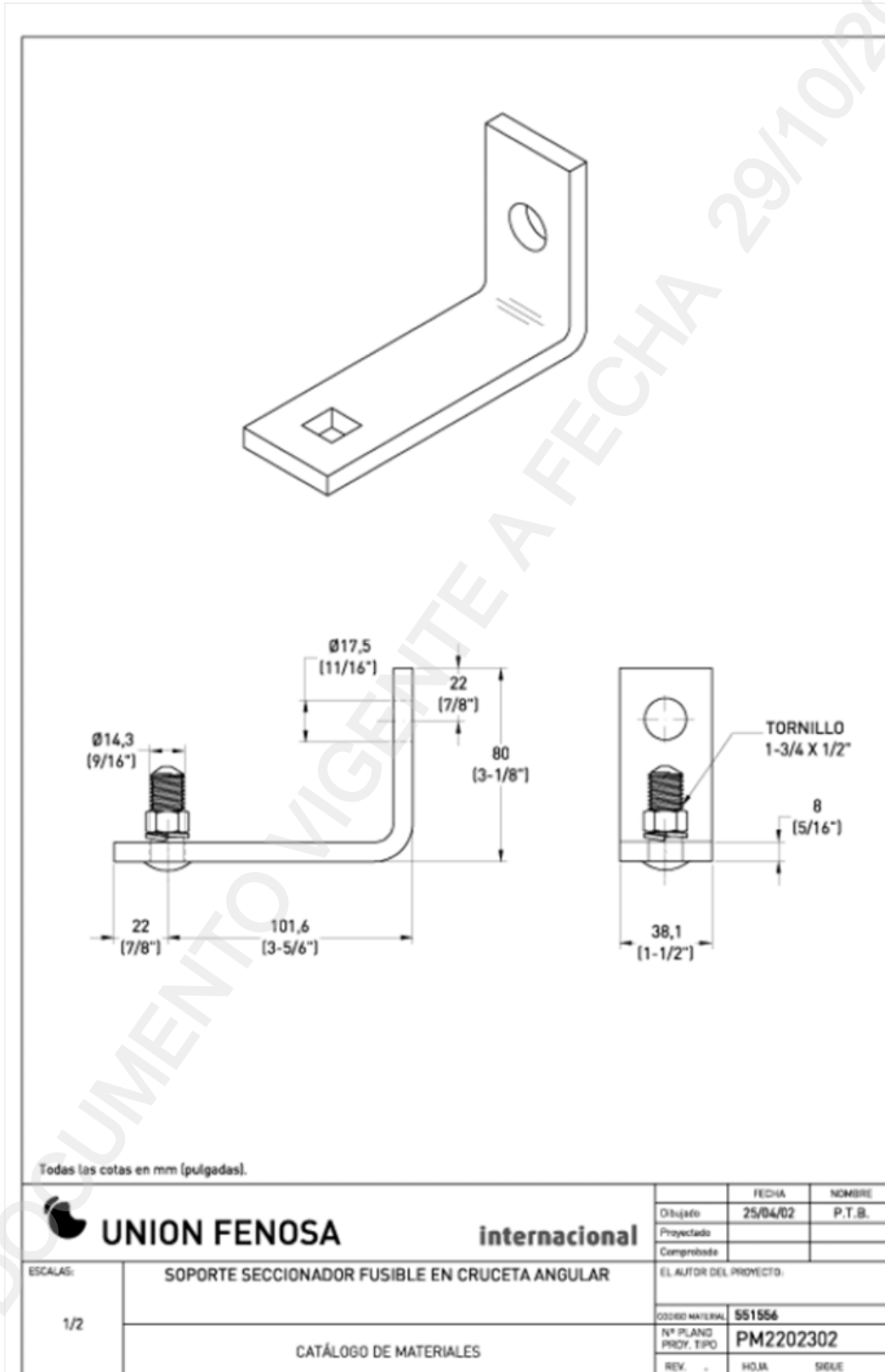


2.9. PM02200703 Soporte seccionador fusible en poste





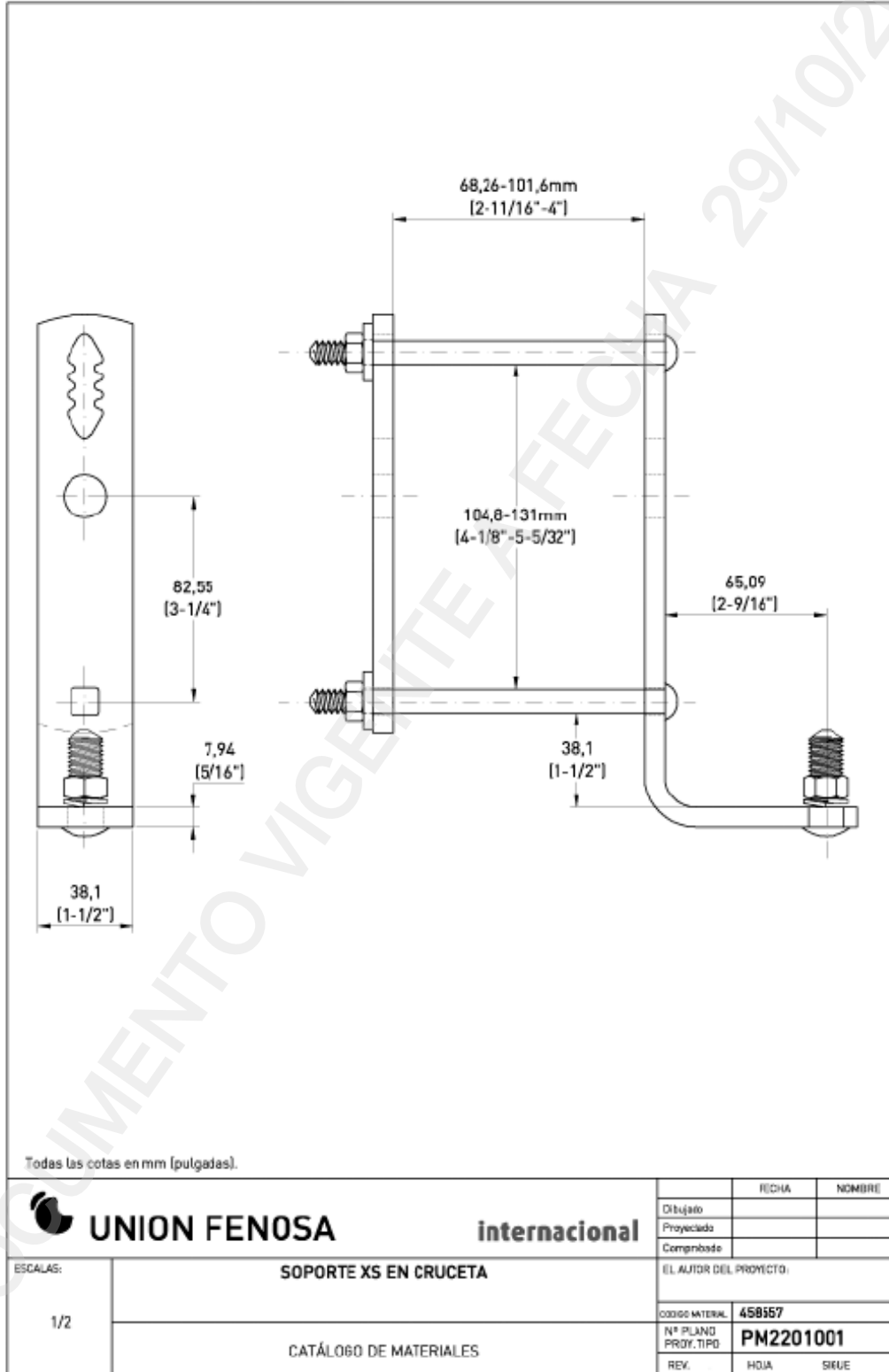
2.10. PM02202302 Soporte seccionador fusible en cruceta angular



Crucetas Metálicas y Soportes para Líneas Aéreas de Media Tensión - Planos



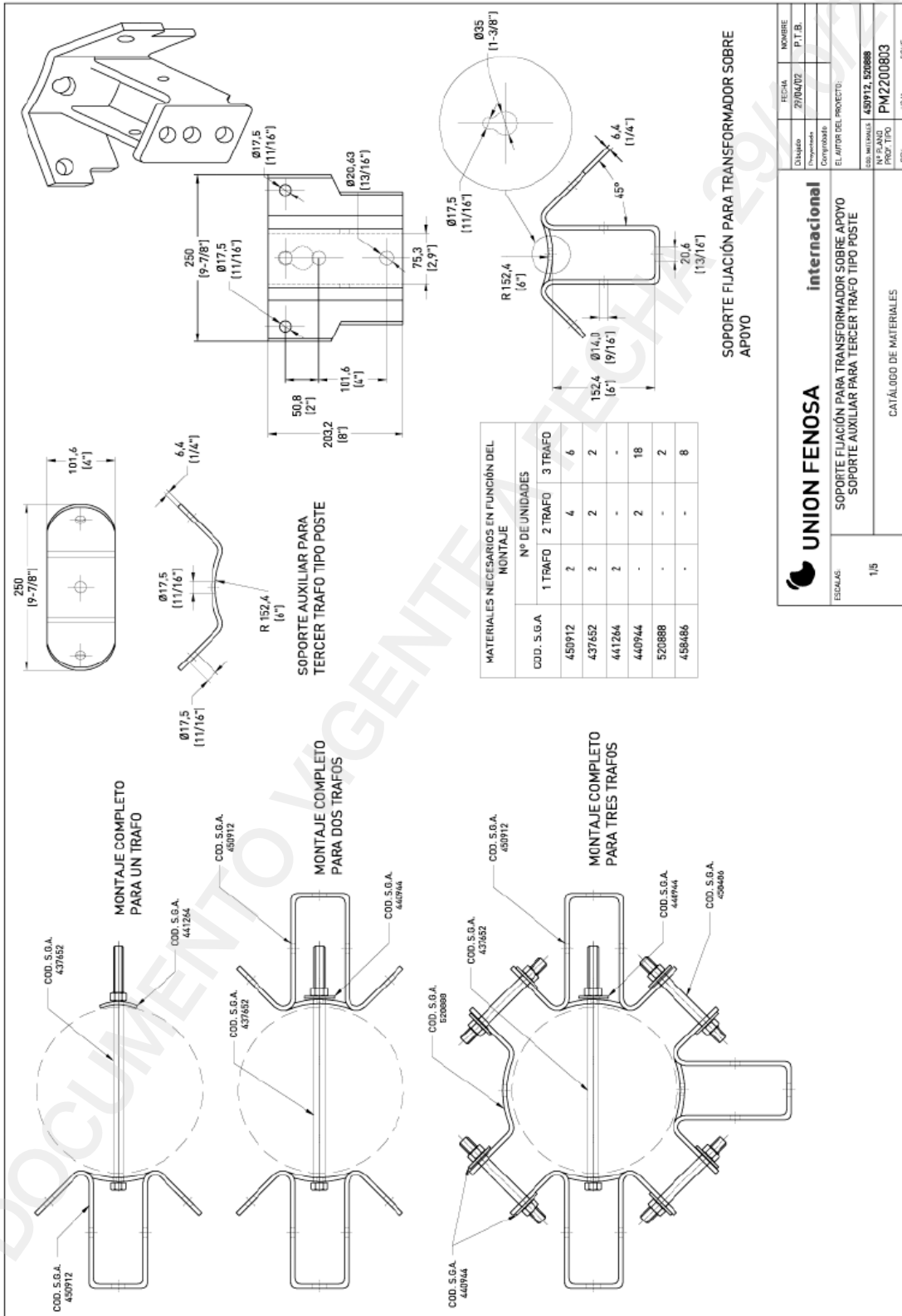
2.11. PM02201001 Soporte para seccionador fusible en cruceta de madera



Crucetas Metálicas y Soportes para Líneas Aéreas de Media Tensión - Planos



2.12. PM02200803 Soporte fijación para transformador sobre poste y soporte auxiliar para tercer trafo tipo poste.

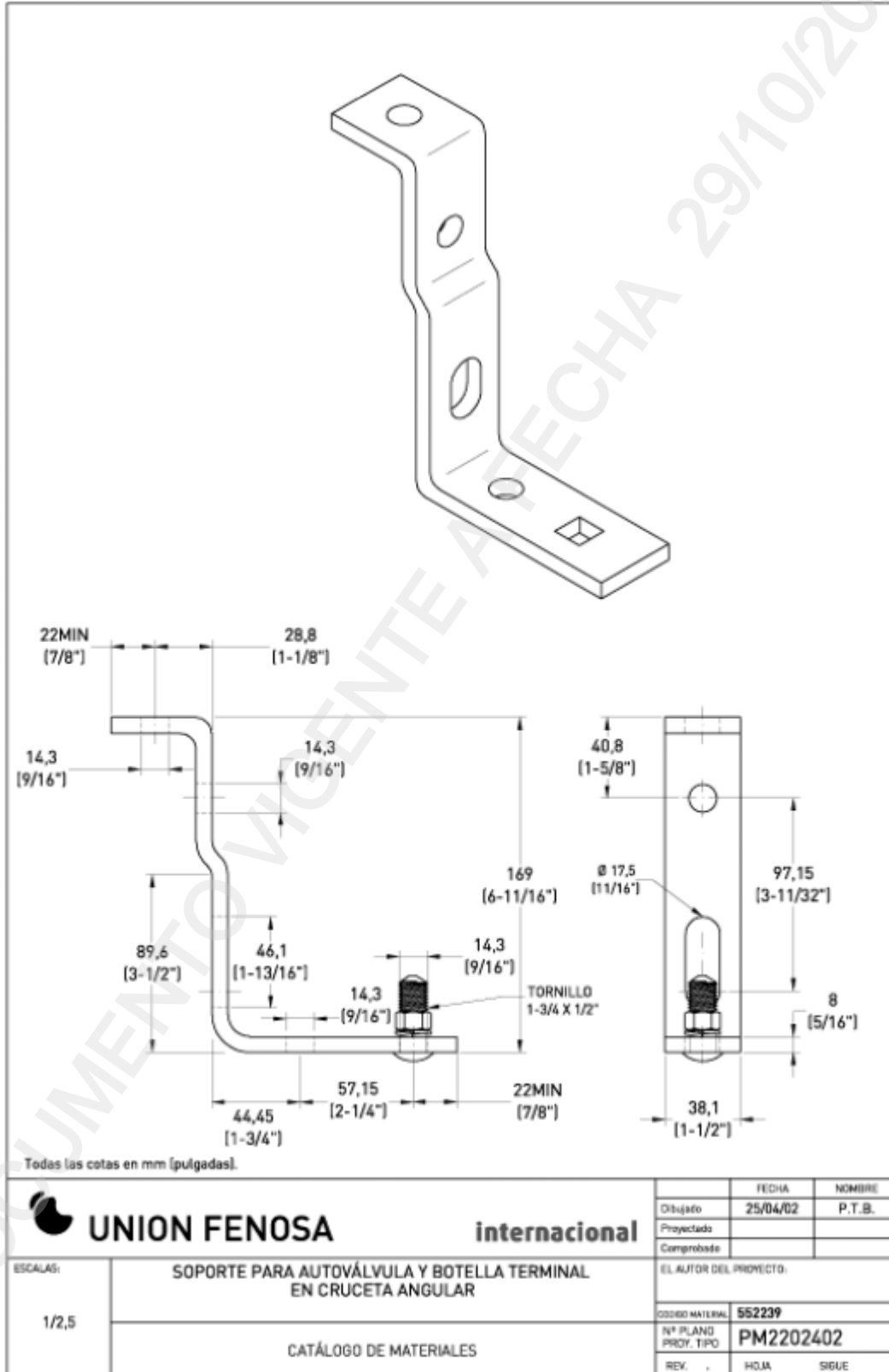


UNION FENOSA		internacional	
SOPORTE FIJACIÓN PARA TRANSFORMADOR SOBRE APOYO SOPORTE AUXILIAR PARA TERCER TRAFU TIPO POSTE			
ESCALAS	1/5	CATÁLOGO DE MATERIALES	
FECHA	27/04/02	NOBRE	
Dibujado		P.T.B.	
Comprobado			
EL AUTOR DEL PROYECTO:		COD. MATERIALES	
		450912, 520888	
Nº PLANO		PM2200803	
POST. TIPO		451A	
RPA		03.04	



Crucetas Metálicas y Soportes para Líneas Aéreas de Media Tensión - Planos

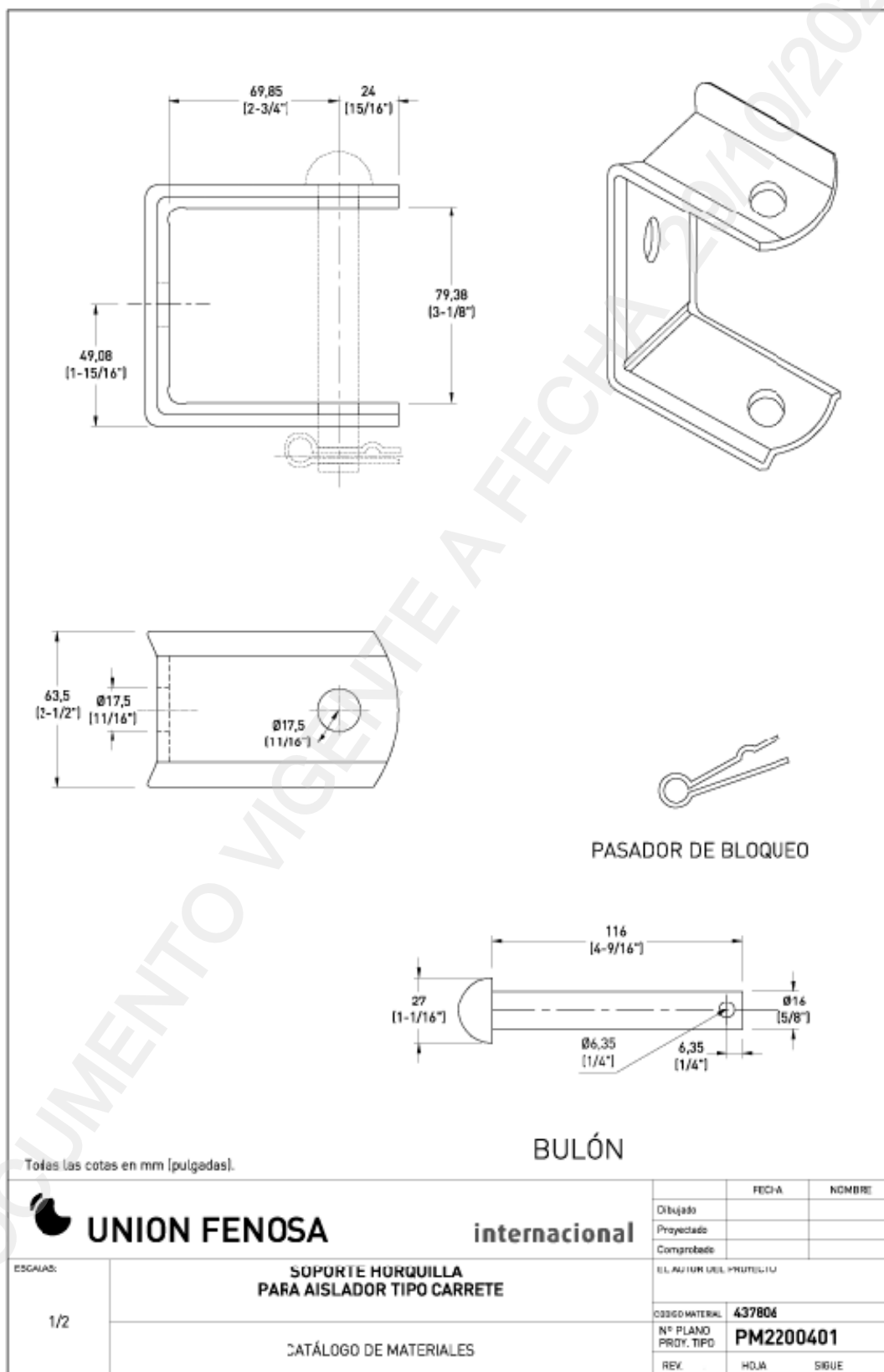
2.13. PM02202402 Soporte para autoválvula y botella terminal en cruceta angular





Crucetas Metálicas y Soportes para Líneas Aéreas de Media Tensión - Planos

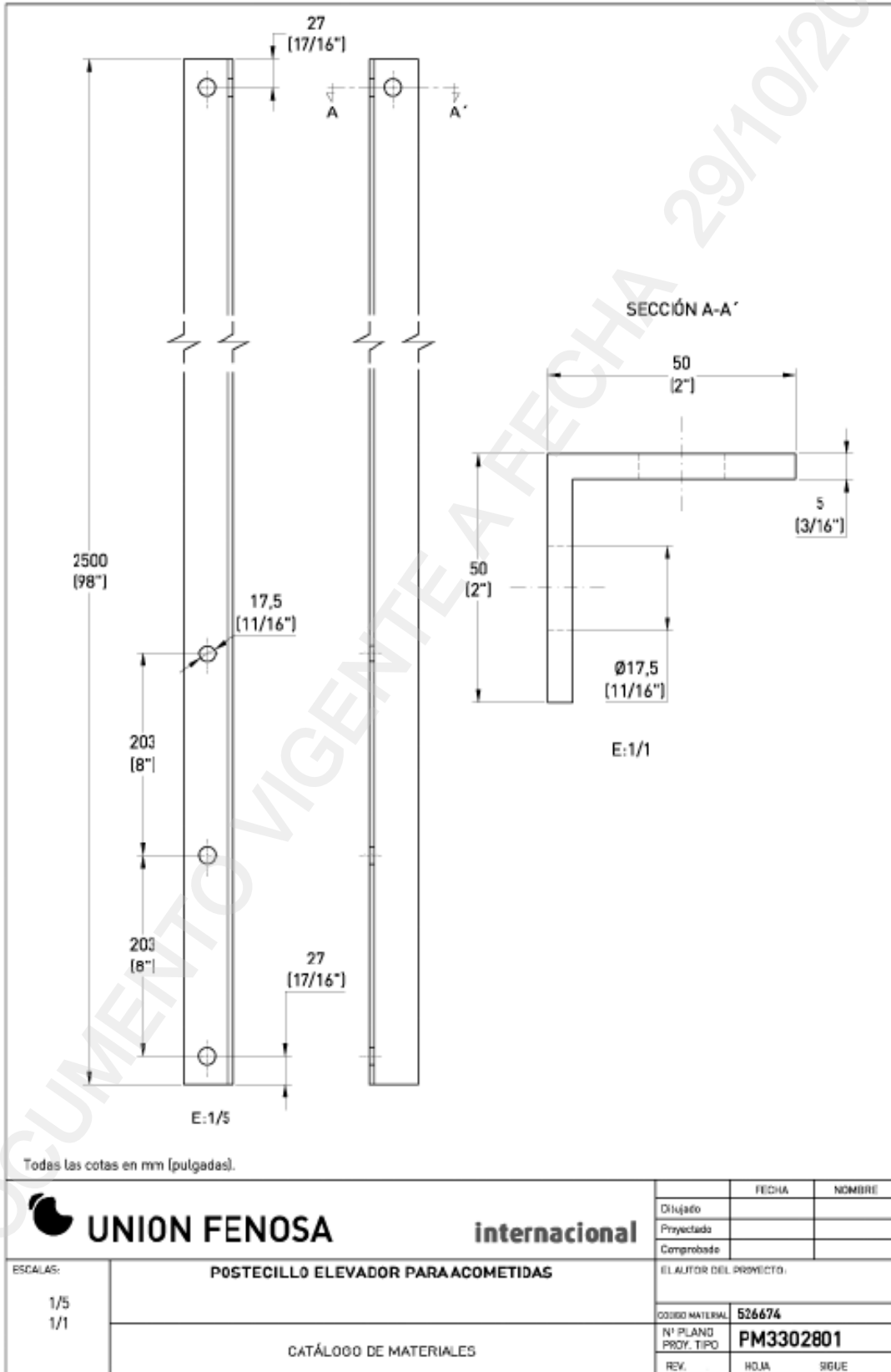
2.14. PM02200401 Soporte horquilla para aislador tipo carrete



Crucetas Metálicas y Soportes para Líneas Aéreas de Media Tensión - Planos



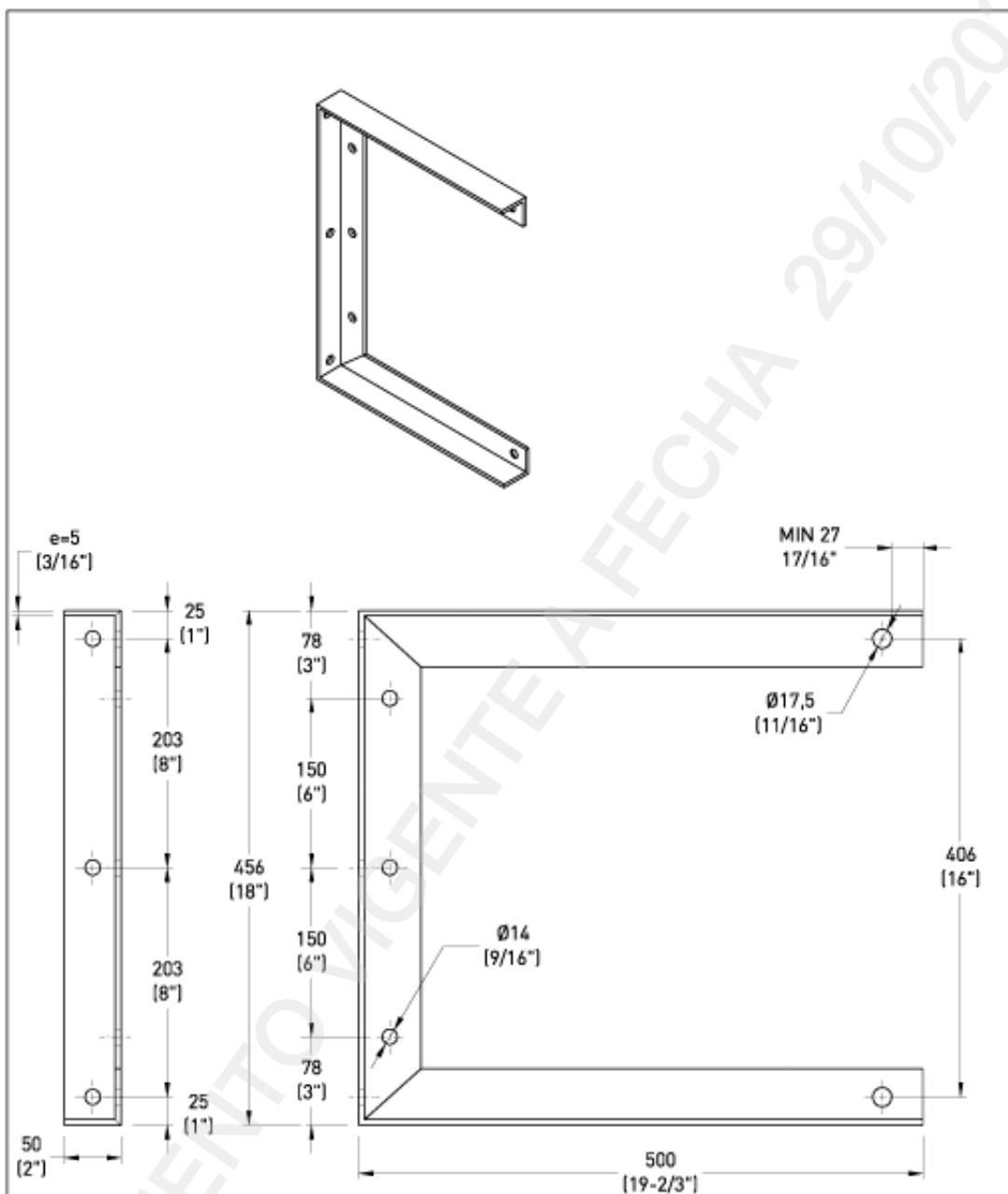
2.15. PM03302801 Postecillo elevador para acometidas





Crucetas Metálicas y Soportes para Líneas Aéreas de Media Tensión - Planos

2.16. PM03302001 Soporte de postecillo para fachada



Todas las cotas en mm (pulgadas).

	UNION FENOSA	internacional	Fecha	Nombre
			Dibujado	
ESCALAS: 1/5	SOPORTE DE POSTECILLO PARA FACHADA		Proyectado	
			Comprobado	
			EL AUTOR DEL PROYECTO:	
			CÓDIGO MATERIAL	526895
CATÁLOGO DE MATERIALES		Nº PLANO PROY. TIPO	PM3302001	
		REV.	HOJA SIGUE	